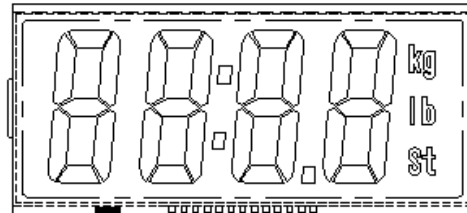




## DL5005 人体秤方案介绍

### 一. DL5005 性能特点:

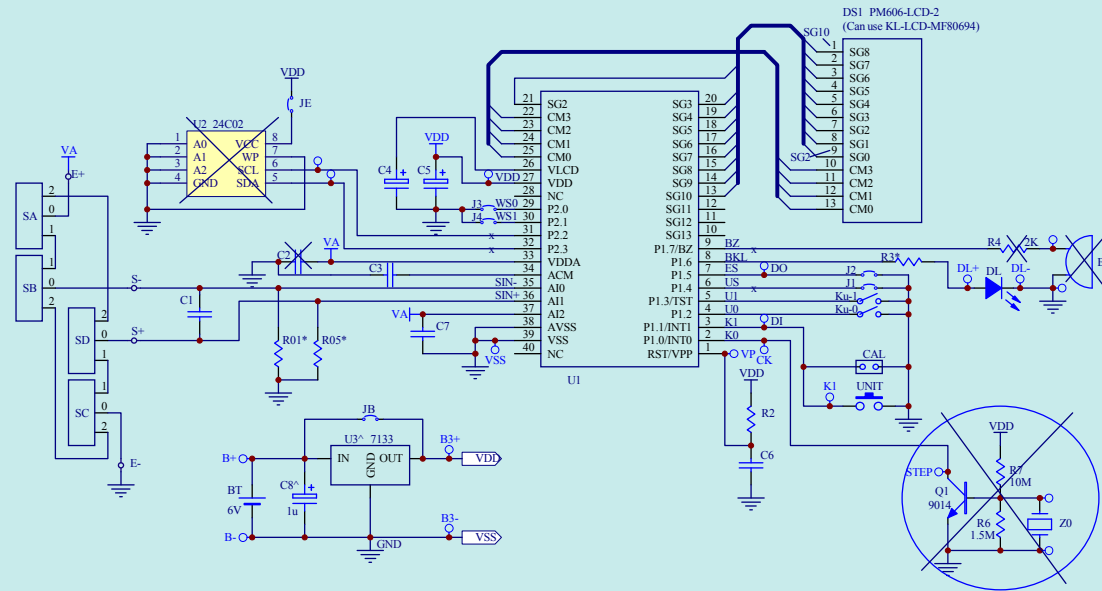
- ★①上秤自动开机称重!
- ★②四种量程跳选省除外存储器(24C02)!
- ★③拨动开关与按键转换单位相兼容!
- ★④一个模块搞定所有规格!



### 二、基本规格

1. 最大称重: 150KG/ 160KGKG/ 180KG/ 200KG
2. 最小称重: 2.0KG
3. 分度值: 0.1KG/ 0.2LB/ 1LB (st:1b)
4. 单 位: 3 个,KG-LB-ST (按键转换单位模式与拨动开关转换单位模式兼容)
5. 称 重 精 度: 电路板 0.03%; 整秤精度 0.2~1%
6. 上秤开机重量: 6KG±2KG
7. 显 示 器: DL5005-LCD 显示器, LCD 尺寸 78X35.8mm
8. 过载显示: 有, 大于最大称重值显“Err”
9. 低电显示: 有, 低于 2.4V 显“Lo”
10. “0” 待机时间: 8S 自动关机
11. 背 光: 可接 LED 背光, 开机背光亮, 关机背光灭
12. 开机方式: 上秤开机, 或[UNIT]键开机
13. 工作环境: 0~40℃, RH< 90% (不结露)
14. 电源(电池): DL5005-3V 为 DC3V 供电;DL5005-6V 为 DC6V 供电; 工作电流(传感器为 2KΩ, 不含背光) ≤2.2mA; 关机电流 ≤5uA。

Revision				
Zone	REV.	Description	Date	Approved



Title:		Dwg No. :	
Drawn:	Name:	Revision:	
Checked:	Model:	Mod. Date:	
Approved:			
Print date:		Sheet of	